**ÜRÜN KODU / Product code / Produkt kode****3200387489****ÜRÜN ADI / Product name / Produkt name****PIENA 8282 DAR METAL
KİTAPLIK(60CM)****ÜRÜN EBADI / Product Size / Produkt Dimensionen****600 x 340 x 1603****Bu modül iki kişi tarafından kurulmalıdır.**

This unit should be assembled by two persons.

Dieser artikel sollte von zwei personen montiert werden.

**Bu modülün kurulumu için gerekli olan araçlar.**

The necessary tools (not included)

Die dazu benötigten Werkzeuge (ausschliesslich)



Sayın Müşterimiz,

Satınalmış olduğunuz bu ürün sizlere ulaşmadan önce tarafımızdan her türlü kontrol ve testlere tabii tutulmuştur. Bu durumda bile taşıma sırasında bazı parçaların zarar görmesi mümkündür. Böyle bir durum ile karşılaşırsanız ürünün tamamını geri göndermeyiniz. Sadece zarar gören parçayı isteyiniz. Gerekli parçayı isterken ise servis kartına bakarak tam olarak tanımlayınız. Eksik olan parça en hızlı şekilde tarafınıza gönderilecektir.

Montaja başlamadan önce kutulardan çıkan tüm parça ve aksesuarları listelere göre kontrol ediniz. Parça ve aksesuarların tam ve sağlam olduğunu tespit ettikten sonra montaja başlayınız.

Montaja başlamadan önce her parçayı nemli bir bez ile temizleyiniz.

Eğer birden fazla ürün aldıysanız herhangi bir karışıklığa sebep vermeme için tek bir ürün montajını yaptıktan sonra diğer ürüne geçiniz.

Ürünleri hiçbir zaman sürterek taşımayınız. Ürünü kaldırarak ve sökerek en az iki kişi ile taşıyınız. Uzun mesafeli taşımalarda ürünü mutlaka paket ile taşıyınız.

Almış olduğunuz mobilyalarının yüzeylerinin temizlenmesi çok kolaydır. Nemli ve sabunlu bir bez ile veya diğer ev temizleyicileriyle silmek yeterlidir.

Mobilyalar aşırı sıcak, soğuk ve nemden etkilendiklerinden, mobilyanızı bu faktörlerle direkt olarak temas ettirmeyiniz.

Mobilyanızı amacı dışında kullanmayınız.

Dear Customer,

The product you bought was subjected to all sorts of tests and control before sending out to you. Even in this situation, sometimes happen that some component is damaged during the transportation. In such case please do not send the whole article back to us. Just request/order the damaged part. While requesting the required part, describe it exactly by looking to service card. Missing part will be sent to you as soon as possible.

Before start assembling, please check the whole components and accessories according to the lists. After being sure that every part and accessory are okay and right, start assembling.

Before start assembling, please clean all the components with a damp cloth.

If you bought more than one product, to prevent confusion be sure that you completed the first product. Then start the other product's assembling.

Never draw the products. While carrying, disassociate and lift the product and carry with minimum 2 people. For long distances carry the product with the package.

It is very easy to clean the surfaces of your product. It is enough to wipe with a damp and soapy cloth or other household cleaners. Do not directly contact your furniture with excessive heat, cold and humidity because the product can be affected.

Do not use your furniture for out of purposes.

Lieber Kunde,

das von Ihnen gekaufte Produkt durchläuft verschiedene Tests und Prüfungen bevor es zu Ihnen kommt. Trotzdem kann es vorkommen, dass während des Transports ein Teil beschädigt wird.

In solchem Fall bestellen Sie anhand der Servicekarte das beschädigte bzw. das fehlende Teil. Wir werden Ihre Anforderung sofort bearbeiten und Ihnen das Ersatzteil umgehend zusenden.

Kontrollieren Sie vor der Montage anhand der Zubehörliste alle Teile und Accessoires auf Vollständigkeit. Erst nach dieser Überprüfung können Sie mit der Montage beginnen.

Falls Sie mehr als ein Produkt gekauft haben, montieren Sie erst das eine und danach das andere Produkt, damit Sie mit den Teilen nicht durcheinander kommen.

Der Transport von fertig montierten Möbeln sollte immer von zwei Personen erfolgen.

REINIGUNG

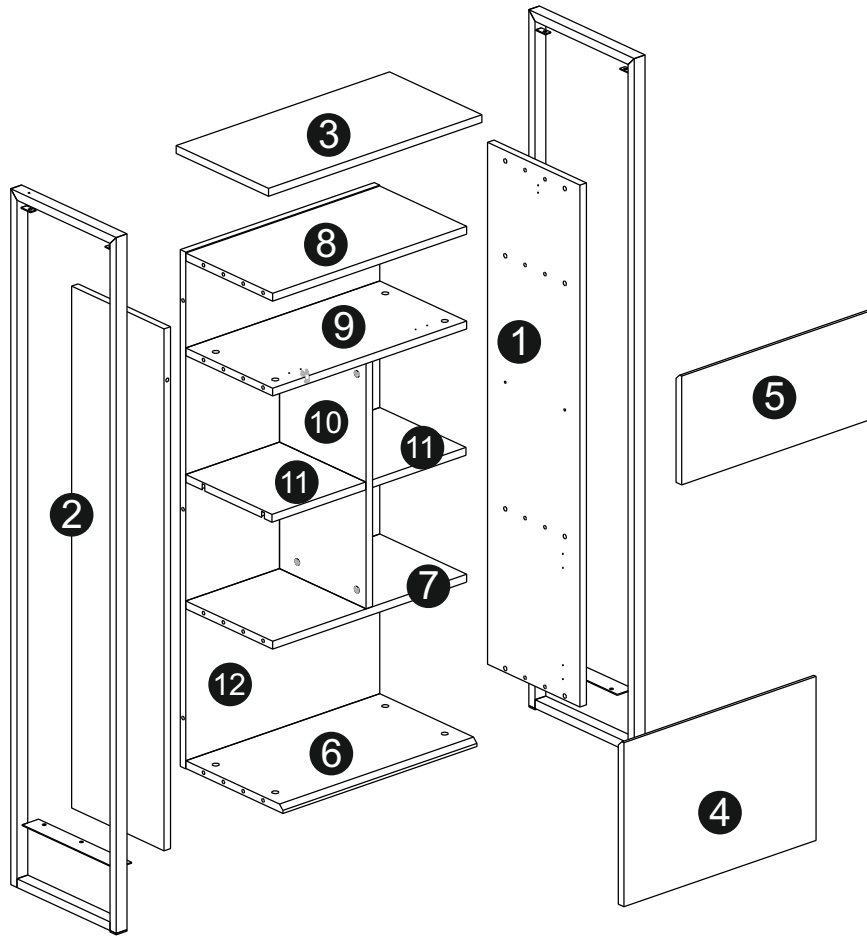
Reinigen Sie die Teile mit einem leicht feuchten Tuch, danach trockenreiben. Keine scheuernden oder ätzenden Reinigungsmittel verwenden.

Hohe Hitze und Feuchtigkeit schaden Ihren Möbeln, bitte von diesen Quellen fernhalten.

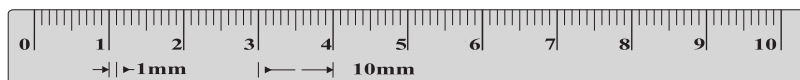
Möbel bitte nicht zweckentfremden.

2200233717 - KUTU-1 PIENA 88282 60CM TV YAN

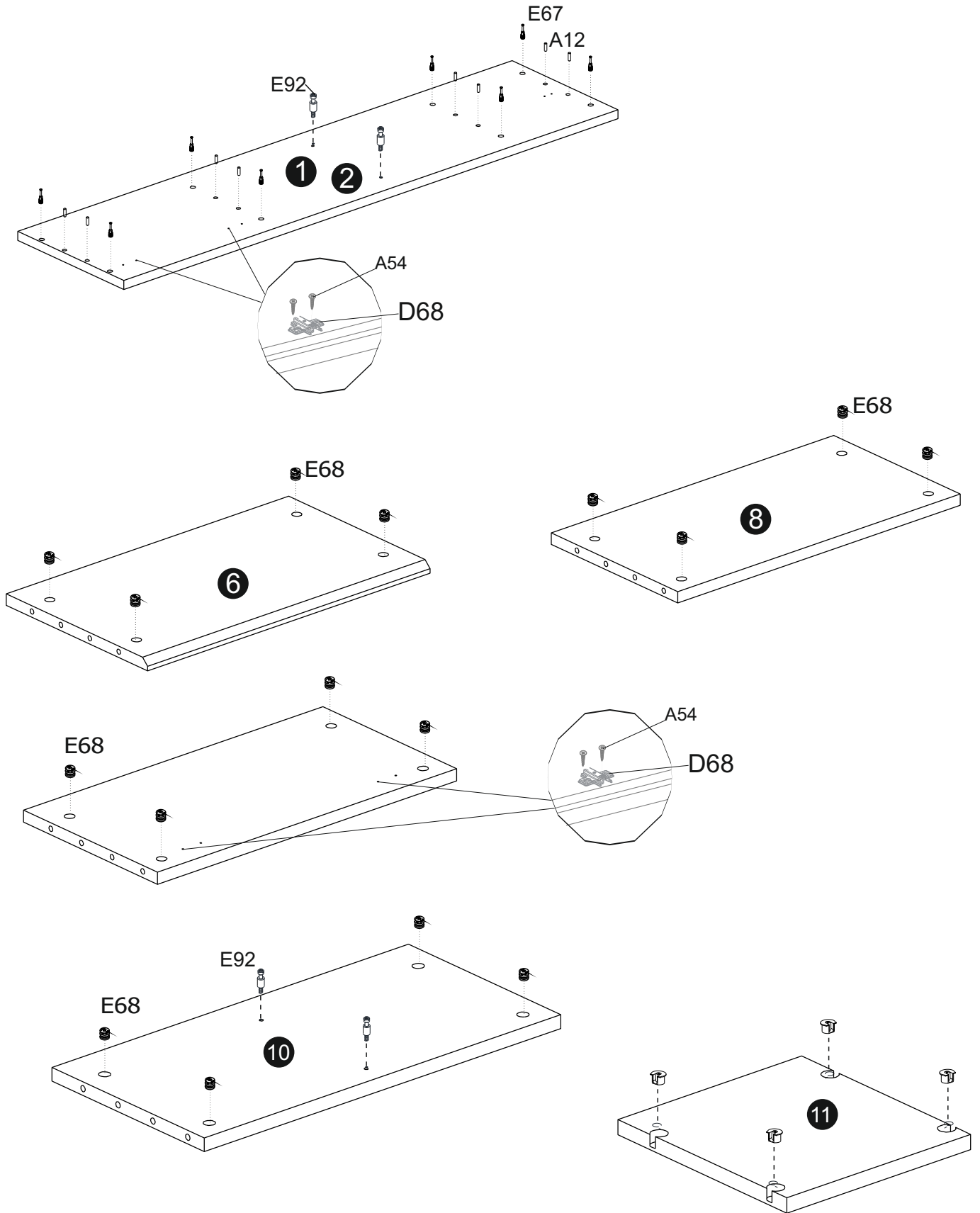
1	2200233719	YAN PLAKA SAG	1	1200	298	18
2	2200233721	YAN PLAKA SOL	1	1200	298	18
3	2200233723	UST RAF	1	594	298	18
4	2200233725	ALT KAPAK(SOFT)	1	377	535	18
5	2200233727	UST KAPAK(SOFT)	1	250	535	18
6	2200233729	ALT PLAKA (SOFT)	1	540	313	18
7	2200233731	ORTA PLAKA ALT	1	540	280	18
8	2200233733	UST PLAKA	1	540	280	18
9	2200233735	ORTA PLAKA	1	540	280	18
10	2200233737	IC YAN PLAKA	1	564	279	18
11	2200233739	RAF	2	261	278	18
12	2200233741	ARKA PLAKA	1	1188	540	18
	2200233743	AKS.POŞ. 88282 60CM TV YAN	1			

2200232071 - KUTU PIENA 88282 METAL AYAK/MTK594P2

AKSESUAR LİSTESİ / Accessory List / Zubehör Liste

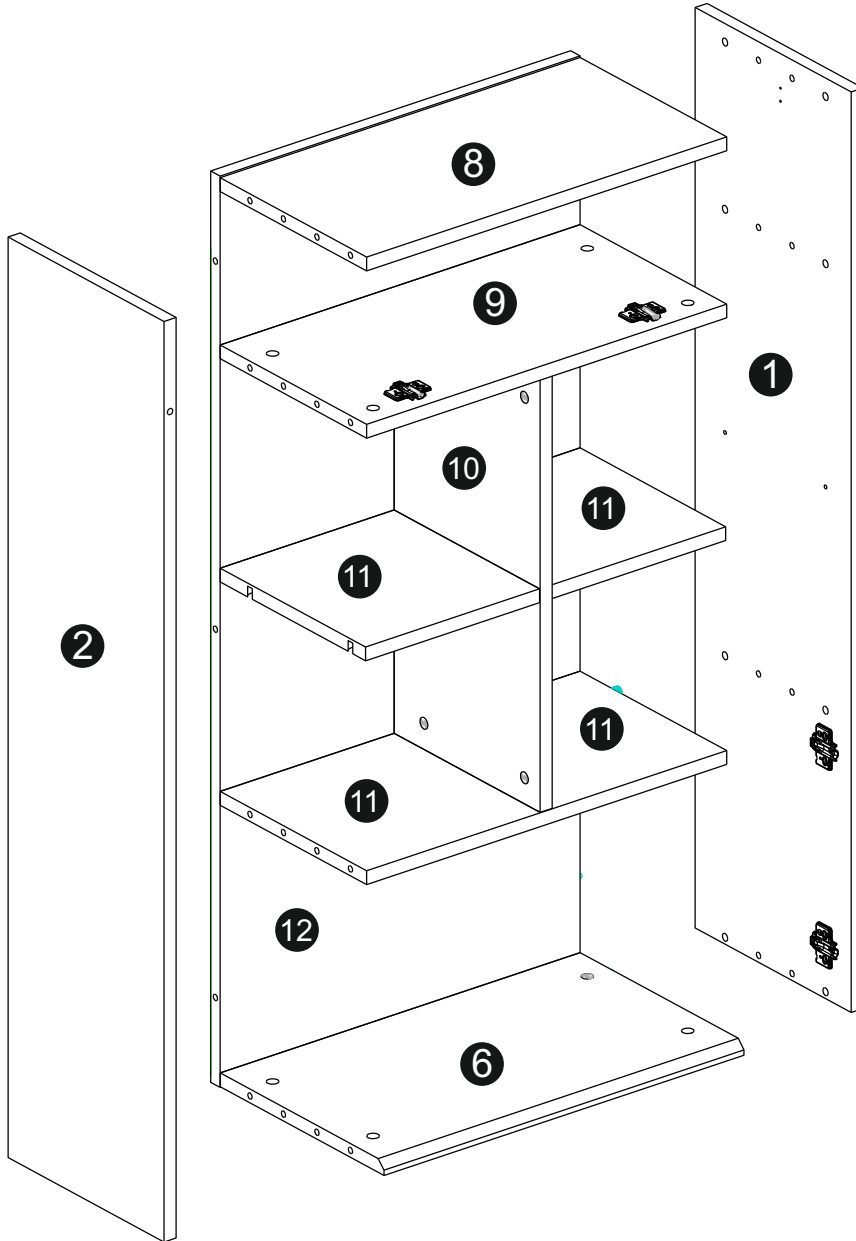
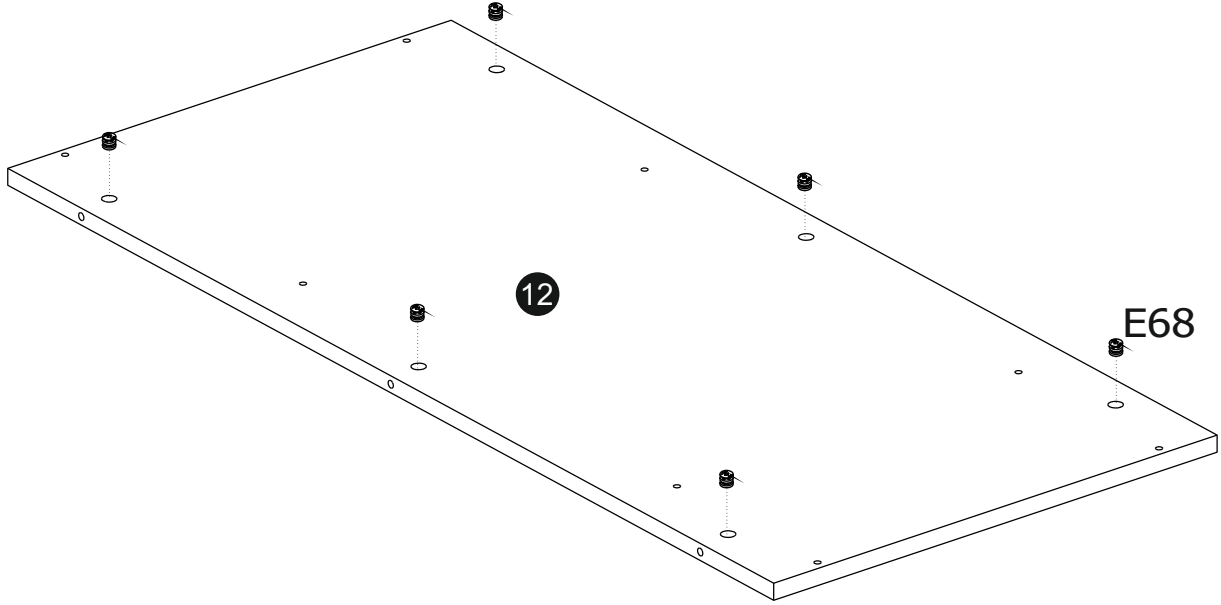
E68	MINİFİKS GÖVDE NİKL Ø15x13,2_1	26x	1120007871	E06	Minifix Mil Ø6,3x34	6x	1100006363	E67	MINİFİKS MIL JETFIX Ø10x10_108	20x	1120007870	A12	KAVELA Ø8x30 MM PLASTİK	20x	1100006324	A49	EKS.KAPAK SİYAH	20x	1120033930	A38	VIDA YILDIZ BAŞLI KABIN Ø 6,3x	8x	1100006273
E60	MNTS MASTER FRNLI DÜZ 48/6_101	1x	1120007855	E61	MNTS MASTER FRNSİZ DÜZ 48/6_10	1x	1120007856	E62	MNTS MASTER FRNLI SDB	1x	1120007867	E63	MNTS MASTER FRNSİZ SDB	1x	1120007859	E71	MNTS ALLK HAÇ TIP H5_10263851	4x	1120007874	E72	MENTESE LOGOSU KELEBEK_MASTER	4x	1120007875
E73	MENTESE GÖVDE KAPAGI 48 AKS_10	4x	1120007876	A54	VIDA YHB 3.5x16 SUNTA	20x	1100006386	A60	VIDA YHB 4.0x16 SUNTA	10x	11200006389	E91	Kilitli Rafix 18-302 ANTRASİT	8x	1120029567	E92	Rafix snta sişli vıda Msn 7,5mm 103-08-02	8x	1120008525	A79	ETİKET KELEBEK PLAKET YAPISKAN	1x	1100036449
P1	204 ANAD DŞR-100 WON-X PİSTON 100 NW Gr	1x	1120024101																				



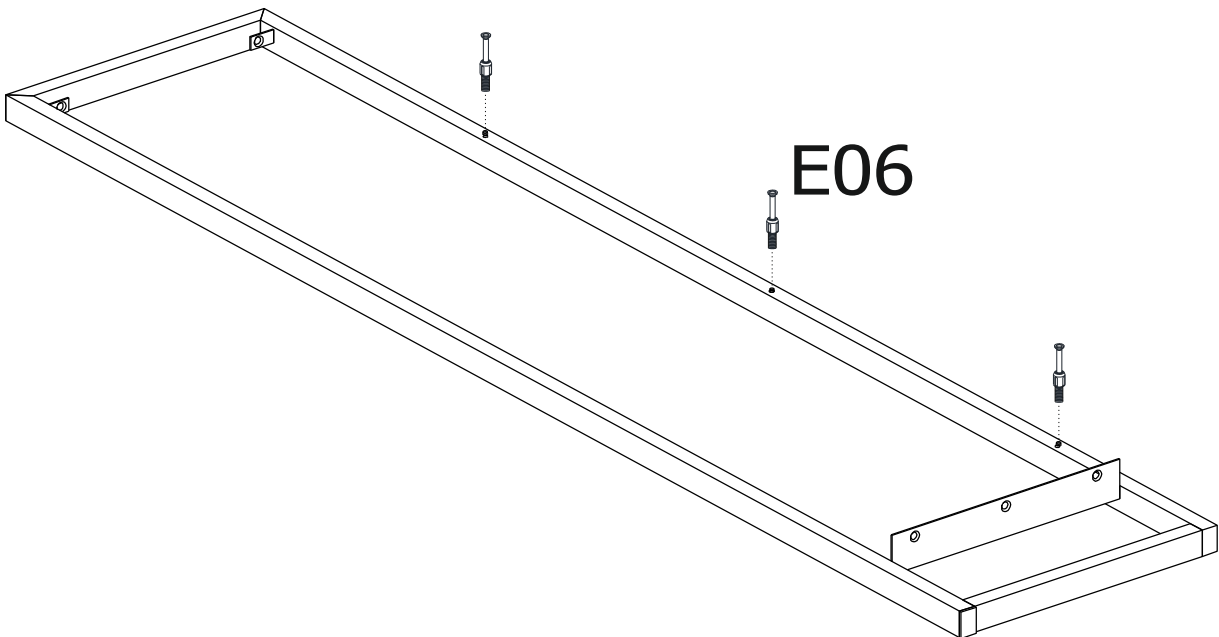
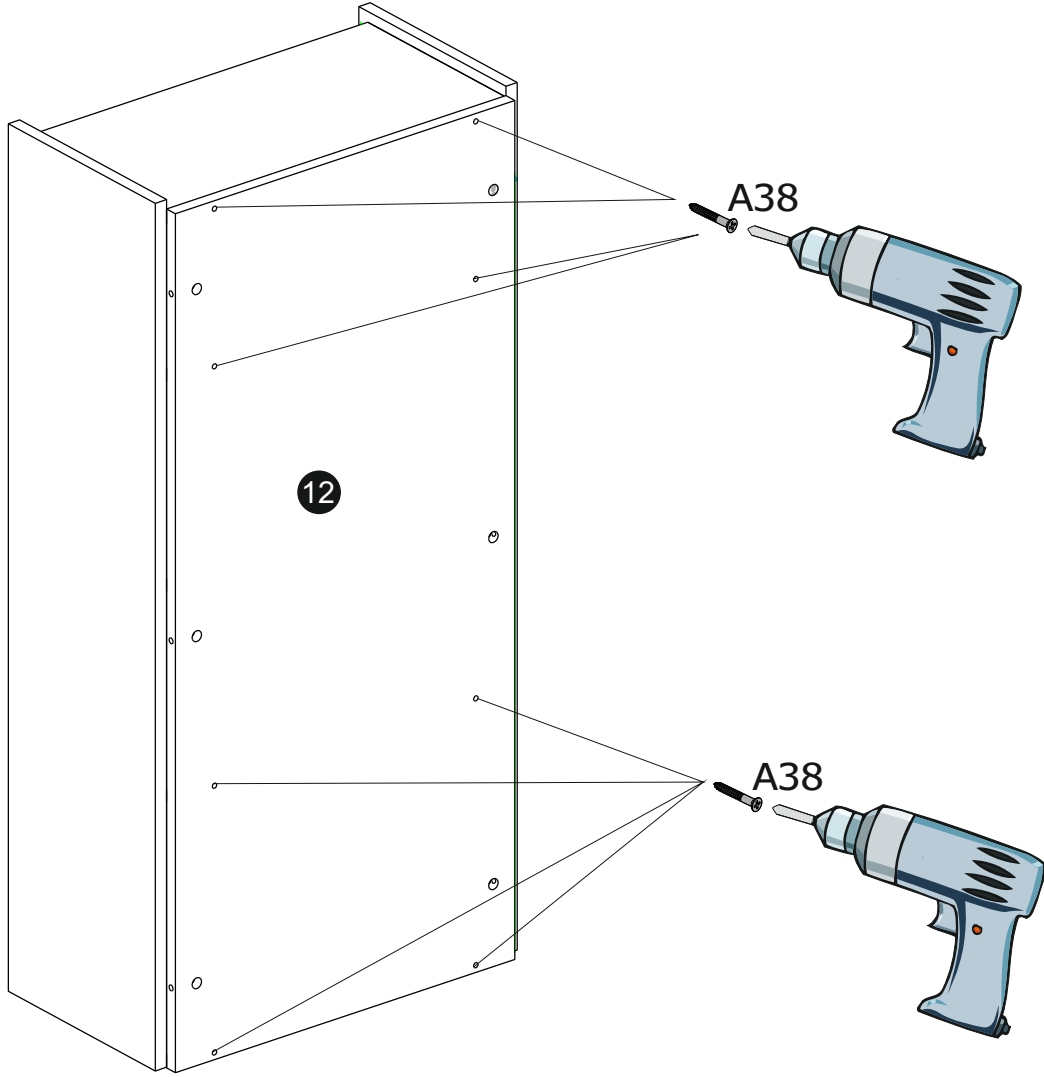
1



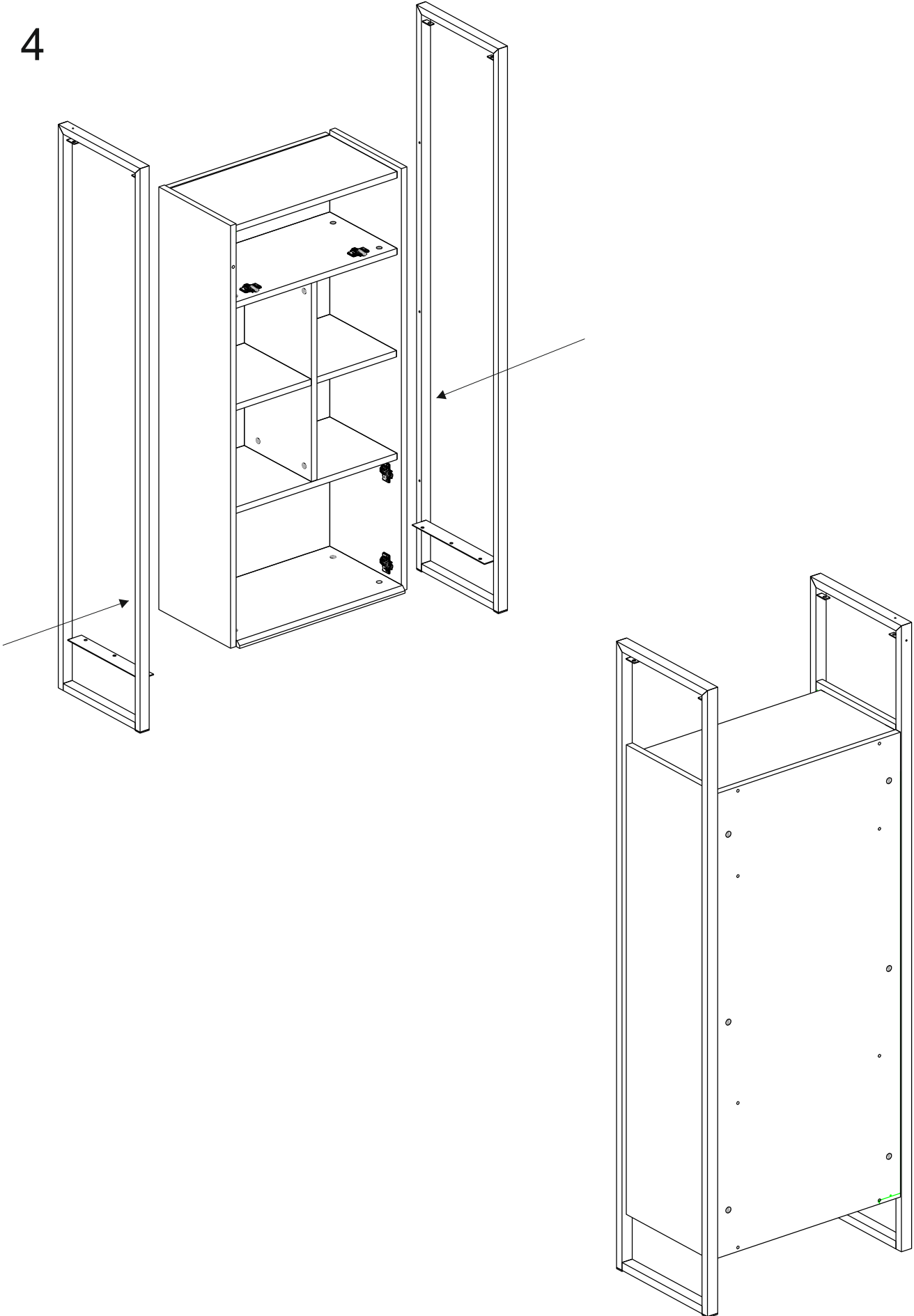
2



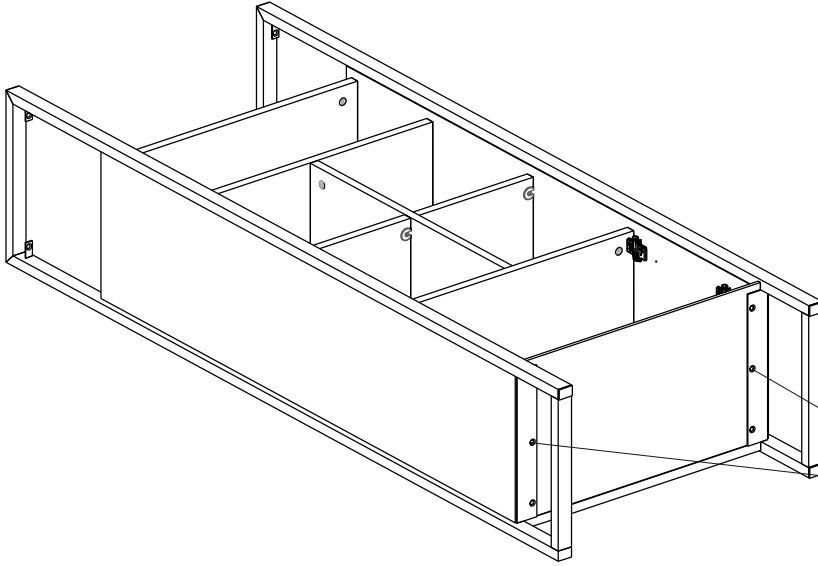
3



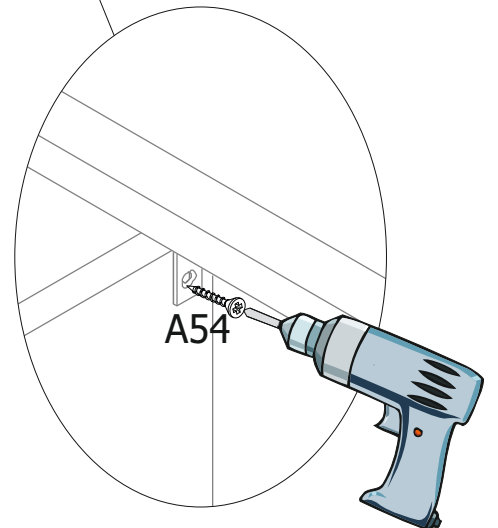
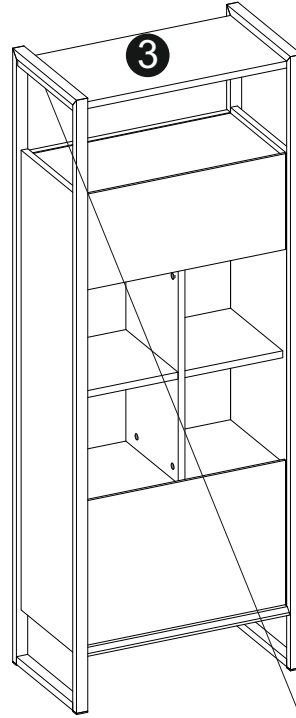
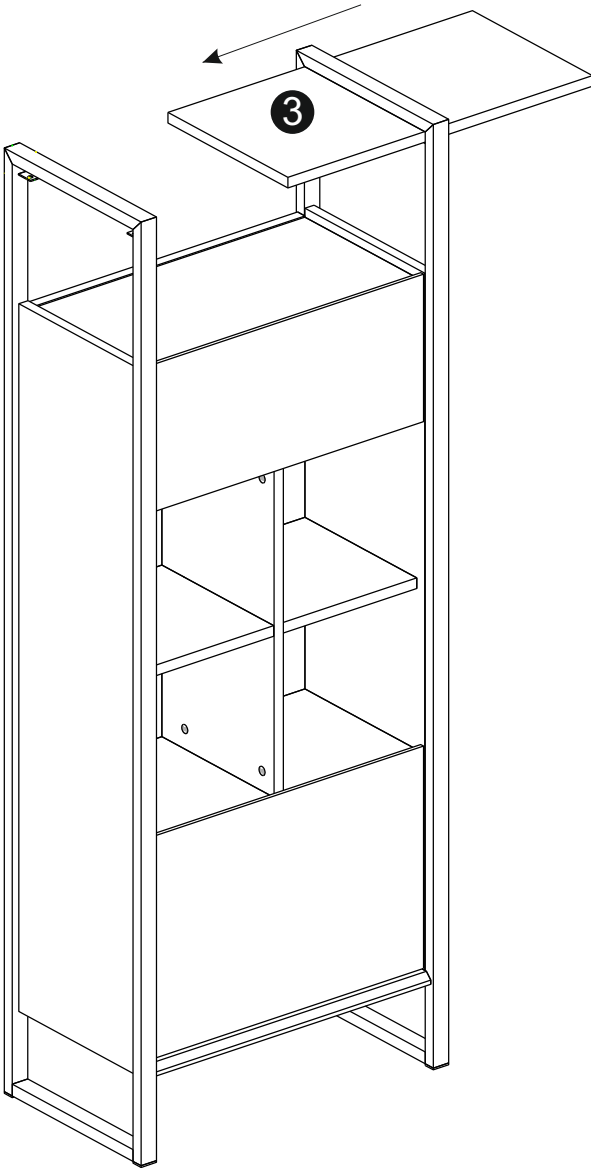
4



5

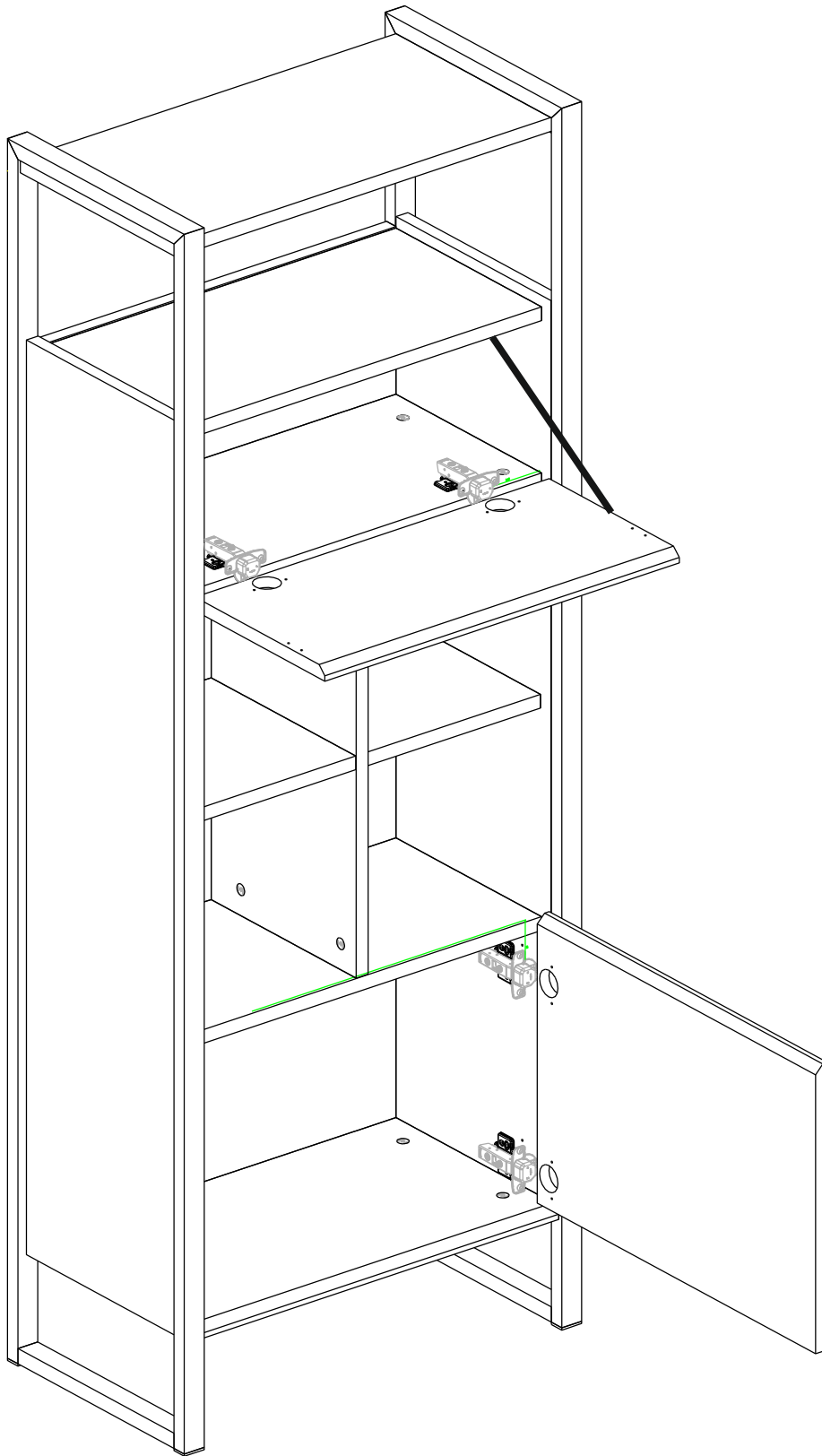


A54



A54

6



Ürün adı / Item name / Modellname :
Ürün Kodu / Item -Nr / Artikel -Nr :
Modül/ Type :
Renk/ Farb-Nr :
Değerli Müşterilerimiz

Her ne kadar biz ürünlerimizi sevk etmeden önce bir dizi kontrolden geçirsekte, bazen bir parça eksik yada sevkiyat esnasında hasarlanarak size ulaşabilir. Bu durumda lütfen ürünü geri göndermeyiniz. Bunun yerine eksik yada hasarlı parçayı talep ediniz.

Müşteri hizmetlerimizi ve Telefonlarımızı Kataloglarımızın servis sayfalarında bulabilirsiniz. Lütfen parça siparişlerinde Model, artikel, tip ve renk belirterek klavuzda gördüğünüz şekliyle parça no ve tanımlamasını mutlaka belirtiniz.

Talebiniz derhal işleme alınacak ve en kısa sürede istediğiniz yerine getirilecektir.

Dear customer,

Although our furniture before delivery of a detailed final inspection carried out,it can happen that once an accessory part missing or that some damaged during transport is. Send the article in such a case ,please do not return ,but simply calling asubstitute for the missing or damaged part of our customer hotline.

The phone number is available on the service pages in the current catalog.Please obtained at the spare parts model name ,type and color of the furniture piece and the spare parts needed Emmen /designations ,as outlined in the these instructions are given.

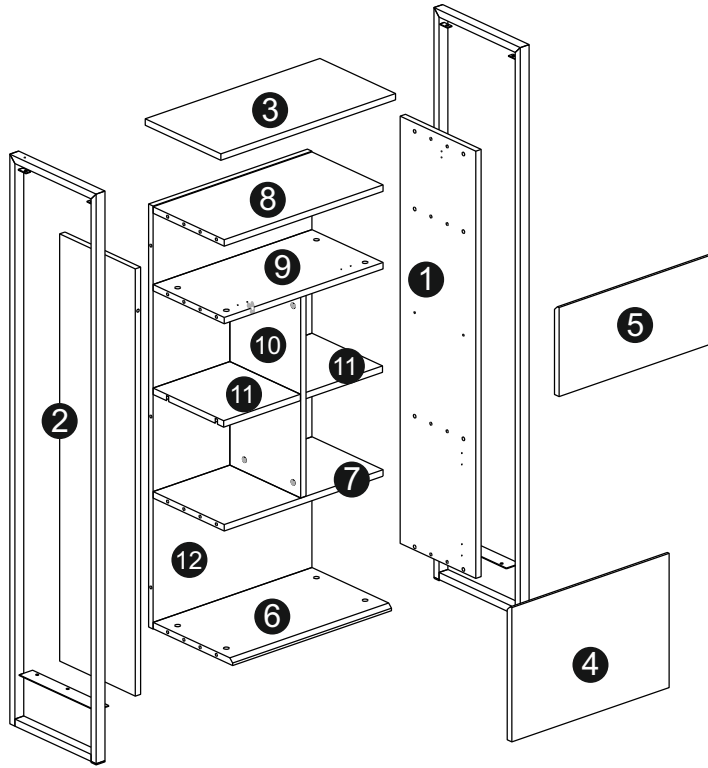
We will process your request immediately and you immediately send spare parts.

Liebe Kundin, lieberKunde

Obwohl wir unsere Möbel vor der Auslieferung einer eingehenden Endkontrolle unterziehen, kannes vorkommen, dass einmal ein Zubehörtteil fehlt oder dass ein Teil während des Transports beschädigt wird. Senden Sie den Artikel in so einem Fall bitte nicht zurück.

sondern fordern Sie auf den Serviceseiten im aktuellem Katalog.

bitte nennen Sie bei der Ersatzteilbestellung Modellnamen, Artikelnummer, Type, und



Burada ölçüleri daha iyi ölçüp deüerlendirebilirsiniz. (Ölçüler milimetre cinsindedir.)
 You can there more measure and utilize. (sizes are mm)
AKSESUAR LİSTESİ / Accessory List / Zubehör Liste
 Hier können Sie die Schrauben zu besseren identifizierung nachmessen (alle Maßangaben in mm)

Gerekli parçalar/ Needed parts / Benötigte Teile:

PARÇA NO Part-Nr Teile-Nr	PARÇA ADI / PARÇA KODU Part-Name / Part Code Teile-Name / Teile Kode	PARÇA SAYISI Part-Unit Stückzahl

Katalogta gördüğünüz ürünü sipariş verebilirsiniz.
 Adaption of the order see your current catalog.
 Bitte füllen Sie diese Servicekarte sorgfaling aus,
 damit Sie alle nötigen Daten bei Ihrer Ersatzteilbestellung zur Hand haben.
 Dietelefonnummer der Bestellanahme finden Sie in Ihrem aktuellen Katalog.

Ürün adı / Item name / Modellname :.....
 Ürün Kodu / Item -Nr / Artikel -Nr :.....
 Modül/ Type :.....
 Renk/Colour/Farb-Nr:.....
 Müşteri No. / Customer Number/ Kunden nummer:.....
 İsim/Name:.....
 Cadde/Strabe/street :..... Ev No/House-Nr/Haus-Nr :.....
 Posta Kodu /Zip Code / PLZ :..... Mahal/locale/Ort :.....
 Fatura tarihi / Invoice date / Rechnungsdatum :.....
 Sorularınız için tel / Tel for queries / Tel.für Rückfragen :.....